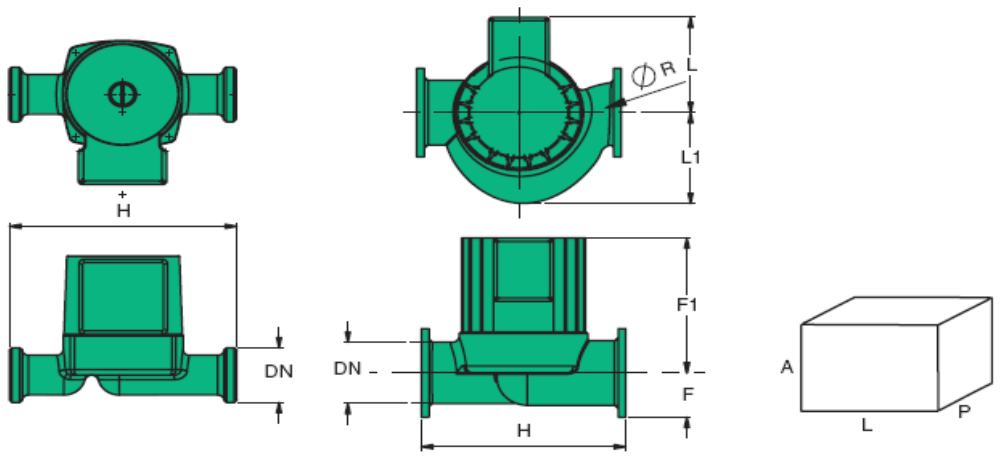


"CKR" 180/55, 180/80



TIPO TYPE	DIMENSIONI [mm] DIMENSIONS [mm]								IMBALLO [mm] PACKING [mm]			PESO WEIGHT [kg]
	L	L1	H	DNA	DNM	F	F1	R	A	L	P	
CKR 180/55	-	-	180	1" 1/4	1" 1/4	-	-	-	150	135	200	2,6
CKR 180/80	-	-	180	2"	2"	-	-	-	150	135	200	4,8

TIPO TYPE		Potenza nominale Nominal power W	Velocità Speed pos.	n n r.p.m.	Condensatore Capacitor 450 V max [μF]	Corrente assorbita Input current [A]		
Monofase Single-phase a	Trifase Three-phase b					1~ 230 V	3~ 230 V	3~ 400 V
CKR 180/55		39	1	1080	2,5	0,17	-	-
		62	2	1530		0,27	-	-
		80	3	1980		0,38	-	-
CKR 180/80		160	1	1150	4	0,46	-	-
		185	2	1750		0,62	-	-
		210	3	2450		0,91	-	-

		Portata - Capacity									
Q [m3/h]	Q [l/1]	0	1	2	3	4	6	8	10	12	
		0	17	33	50	67	100	133	167	200	
		Prevalenza (m C.A.) Total head (m W.C.)									
		3,6	1								
		5	3	1,2							
		5,5	4,4	3,2	1,7						
		5,5	2,5	1							
		7	5,7	4,5	3,5	2,3	1				
		7,8	7,7	7,5	5,7	4,9	4	1			

