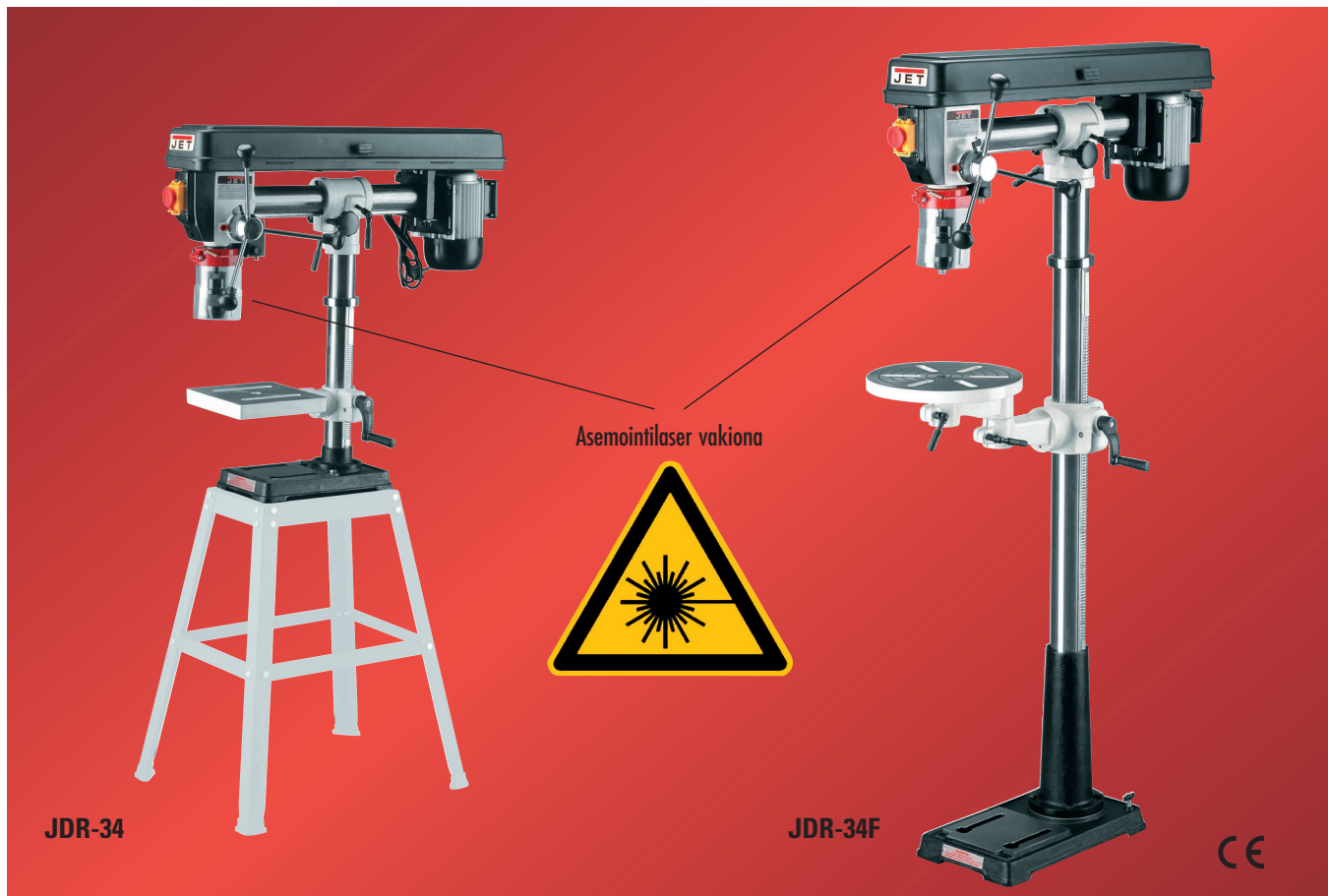


# PYLVÄSPORAKONE JDR-34 / JDR-34F



## JDR-34 / JDR-34F SÄTEISPORAKONE

- ◆ Valurautainen tarkkuuspöytä
- ◆ Lukittavat magneettikytkimet
- ◆ 1–16 mm pikaistukka istukansuojalla vakiona
- ◆ 80 mm karan liike säädettävällä poraussyvyyden rajoittimella
- ◆ Tehokas 600-W induktiomoottori jatkuvaan käyttöön
- ◆ 5 karan nopeutta 500 – 2500 rpm
- ◆ 410 mm maksimi etäisyys pylvääseen
- ◆ Päättä voidaan kallistaa 45° oikealle ja 90° vasemmalle
- ◆ Ristilaser helppoon käyttöön vakiona

### Perusvarusteet

- ◆ 16 mm pikaistukka
- ◆ Kara MT-2/B16
- ◆ Istukan suojus
- ◆ Laservalo muuntajalla ja käyttökytkimellä
- ◆ Hihnan suojus rajoitinkytkimellä
- ◆ Käyttöohjeet ja käyttötyökalut

Tuotenumero 230V	10000390M	10000395M
<b>Malli</b>	JDR-34	JDR-34 F
<b>Etäisyys karasta pylvääseen</b>	155–410 mm	155–410 mm
<b>Karan liike</b>	80 mm	80 mm
<b>Karan kartio</b>	MT-2	MT-2
<b>Pikaistukka</b>	1–16 mm	1–16 mm
<b>Pylvään halkaisija</b>	60 mm	73 mm
<b>Pöydän koko</b>	220x230 mm	Ø 300 mm
<b>Nopeudet: 5</b>	500–2500 mm	500–2500 mm
<b>Alustan koko:</b>	345 x 210 mm	280 x 480 mm
<b>Moottorin teho: P<sub>1</sub></b>	0,5 HV/S <sub>i</sub> 100%	0,5 HV/S <sub>i</sub> 100%
<b>Moottorin ottoteho: P<sub>2</sub></b>	0,85 PS / S <sub>e</sub> 40%	0,85 PS / S <sub>e</sub> 40%
<b>Paino</b>	42 kg	61 kg

### Lisävarusteet



- ◆ 10000391 Jalusta JDR-34



- ◆ 10000371 Ruuvipuristin 100 x 100 mm