

"JEXI" 105 M

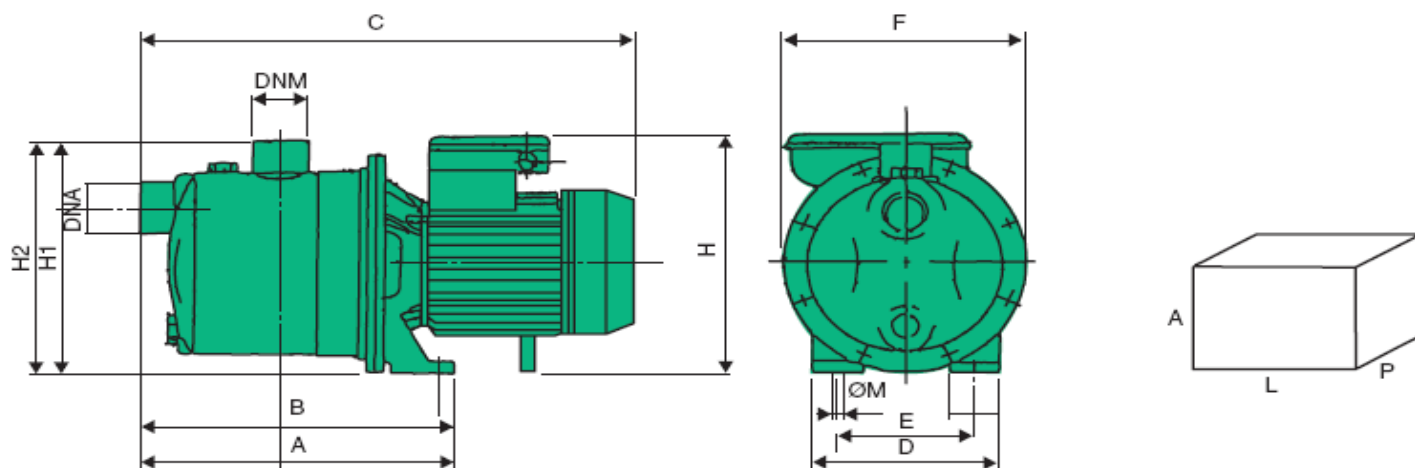


Puutarhapumppu varustettu kahvalla

Moottorin teho 1010 W

Virta 4,6 A

Jännite 230 V



TIPO TYPE	DIMENSIONI [mm] DIMENSIONS [mm]												IMBALLO [mm] PACKING [mm]			PESO WEIGHT [kg]
	A	B	C	D	E	F	H	H1	H2	ØM	DNA	DNM	A	L	P	
JEXI 105	180	95	390	180	140	188	204	155	200	11	1"	1"	250	450	190	9.6

