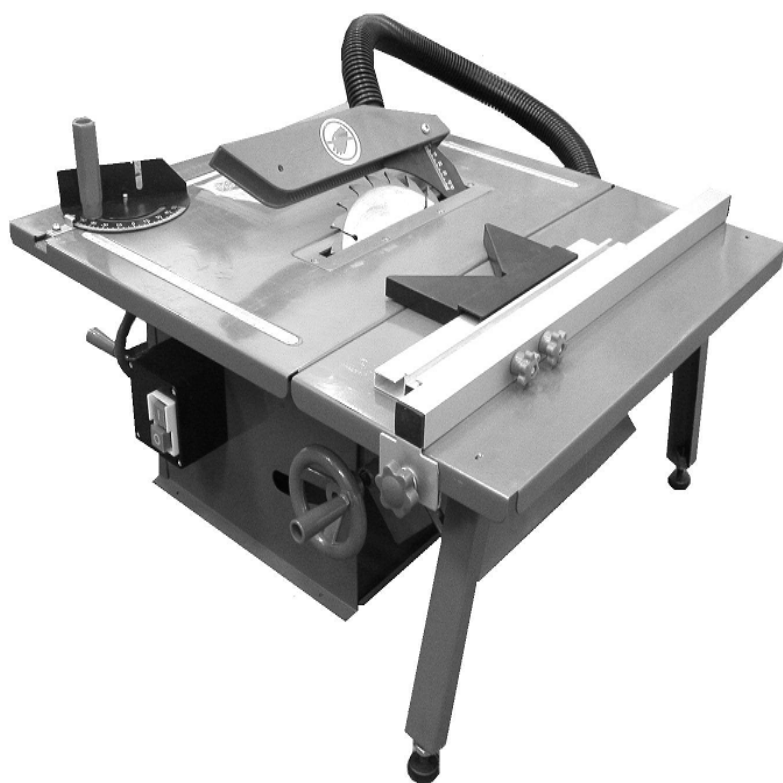


# JET

**JTS-8**

**PÖYTÄSAHA**

**FIN**  
**Käyttöohjeet**



**WMH Tool Group AG**

Bahnstrasse 24, CH - 8603 Schwerzenbach

[www.wmhtoolgroup.ch](http://www.wmhtoolgroup.ch); [info@wmhtoolgroup.ch](mailto:info@wmhtoolgroup.ch)

Tel +41 (0) 1 806 47 48

Fax +41 (0) 1 806 47 58

M-10000800M/U/SA 08/04



# FIN - SUOMI

## Käyttöohjeet

Arvoisa asiakas,

Kiitämme luottamuksesta, jota olette osoittanut ostamalla uuden JET-koneen.

Tämä käyttöohje on tehty JET JTS-8 -pöytäsahan omistajalle ja käyttäjille edistämään turvallisuutta asentamisen, käytön ja ylläpidon työtehtävissä.

Lue ja perehdy näihin käyttöohjeisiin sekä mukana tulleiden asiakirjojen informaatioon.

Jotta kone kestäisi kauan ja toimisi tehokkaasti, sekä olisi turvallinen käyttää, lue tämä käyttöohje perusteellisesti läpi ja noudata ohjeita huolellisesti.

### ...Sisällysluettelo

#### 1. Vaatimustenmukaisuusvakuutus

#### 2. JET -takuu

#### 3. Turvallisuus

Valtuutettu käyttö  
Yleiset turvalauseet  
Muut vaaratilanteet

#### 4. Koneen erittely

Tekniset tiedot  
Melupäästö  
Toimituksen sisältö  
Koneen kuvaus

#### 5. Kuljetus ja käyttöönotto

Kuljetus ja asennus  
Kokoonpano  
Pölynpoiston liittäminen  
Verkkovirtaan liittäminen  
Käynnistäminen

#### 6. Koneen käyttö

#### 7. Käyttöönotto ja säädöt

Pyöröterän vaihtaminen  
Jakoveitsen kiinnittäminen  
Sahan ohjaimen kiinnittäminen  
Terän nostaminen ja kallistaminen  
Halkaisuohjaimen kiinnitys  
Kulmaohjaimen kiinnitys

#### 8. Huolto ja tarkastus

#### 9. Vianhaku

#### 10. Saatavilla olevat lisälaitteet

#### 11. „Turvallinen käyttö” .....liite A

### 1. Vaatimustenmukaisuusvakuutus

Vastuuseemme vedoten todistamme täten, että tämä tuote vastaa säännöksiä\*, jotka ovat sivulla 2. Suunniteltu standardeja\*\* vastaten. CE-tyypin tarkastus\*\*\*, jonka suorittaja\*\*\*\* on.

### 2. JET Groupin takuut

Jet Group tekee parhaansa varmistaakseen, että sen tuotteet vastaava korkean laadun ja keston standardeja sekä takaavat tuotteidemme alkuperäiselle asiakkaalle/myyjälle että kukin tuote on virheetön niin aineen kuin valmistamisen suhteen seuraavasti:

#### TAKUUAIKA 1 VUOSI

Tämä takuu ei vastaa vioista, jotka ovat aiheutuneet suoraan tai epäsuorasti väärästä käyttötavasta, kuormituksesta, laiminlyönnistä tai onnettomuudesta, normaalista kulumisesta, korjauksesta tai muutoksista huoltoverkostomme ulkopuolella, tai huollon puutteesta.

Jet Group rajoittaa kaikki mainitut takuut yllä eritelyihin ajankohtiin, alkaen päivämäärästä, jolloin tuote ostettiin vähittäismyyjältä.

Jotta takuusta olisi hyötyä, tuote tai sen osa täytyy palauttaa tarkastusta varten, postimaksu maksettuna, valtuutettuun osoittamaamme huoltokorjaamoon. Ostosite ja vikaseloste on liitettävä tuotteen mukaan.

Jos tarkastuksemme havaitsee vian, joko korjaamme sen tai vaihdamme tuotteen, tai hyvitämme ostohinnan, elleimme voi helposti ja nopeasti suorittaa korjausta tai vaihtoa, mikäli olette halukas hyväksymään ostohinnan palautuksen.

Palautamme korjatun tai vaihdetun tuotteen JET Groupin kustannuksella, mutta jos tuotteessa ei ollut vikaa, tai vika johtui JET Groupin takuun piiriin kuulumattomista syistä, silloin käyttäjän on kannettava tuotteen varastointi- ja palautuskulut.

JET Group varaa oikeuden muutoksiin osissa, kiinnityksissä, ja lisälaitteissa, mikä osoittautuu tarpeelliseksi mistä tahansa syystä.

### 3. Turvallisuus

#### 3.1 Valtuutettu käyttö

Tämä kone on suunniteltu puun, puusta tehtyjen materiaalien, sekä myös vastaavasti työstettävien kovamuovien sahaamiseen. Muiden materiaalien koneistaminen ei ole sallittua mutta voidaan erikoistapauksissa suorittaa ainoastaan valmistajan kanssa käydyin neuvottelun jälkeen. Mitään metallisia työkaluja ei voi koneistaa.

Oikea käyttö sisältää myös tässä käyttöohjeessa annettujen käyttö- ja huolto-ohjeiden noudattamisen. Koneita saavat käyttää ainoastaan sen käyttöön, huoltoon ja korjaukseen perehtyneet henkilöt, jotka tietävät koneeseen liittyvät vaarat. Vaadittavaa alaikärajaa on noudatettava.

Ainoastaan teknisesti käyttökunnossa olevaa konetta saa käyttää. Koneella työskenneltäessä, kaikkien turvamekanismien ja suojusten täytyy olla asennettuna.

Lisäyksenä tässä käyttöohjeessa oleville turvaohjeille sekä kotimaasi soveltamille säännöksille, sinun pitäisi noudattaa yleisesti hyväksytyjä teknisiä sääntöjä puutyökoneiden käyttämisestä.

Kaikki muu käyttö ylittää valtuudet. Koneen väärän käytön tapauksessa, valmistaja luopuu kaikesta vastuusta ja vastuu siirretään yksinomaan käyttäjälle.

### 3.2 Yleiset turvalauseet

Puuntyöstökoneet voivat olla vaarallisia ellei niitä käytetä oikein.

Siksi yleisiä teknisiä sääntöjä sekä seuraavia neuvoja on noudatettava.

Lue ja perehdy koko käyttöohjeeseen ennen kokoonpanon tai käytön yrittämistä.

Säilytä tätä käyttöohjetta koneen läheisyydessä, lialta ja kosteudelta suojattuna, ja ojenna se uudelle omistajalle jos kone vaihtaa omistajaa.

Koneeseen ei saa tehdä mitään muutoksia.

Tarkasta turvalaitteiden toiminta ja olemassaolo ennen koneen käynnistämistä.

Suojaa kone irrottamalla virtajohto verkosta.

Älä käytä löysää vaatekappausta, ja sido pitkät hiukset.

Ennen koneen käyttöä, ota pois solmio, sormukset, kellot, muut korut, ja kierrä hihat ylös kyynärpäiden yläpuolelle.

Käytä turvakengkiä, älä koskaan käytä vapaa-ajan jalkineita tai sandaaleita. Käytä aina sopivia työvaatteita.

Pöytäsaahaa käyttäessäsi käytä aina kuulosuojaimia.

Älä käytä sormikkaita tällä koneella työskennellessäsi.

Sahanterien turvallinen käsittely vaatii työkaluineiden käyttöä.

Perehdy tämän käsikirjan kappaleeseen "turvallinen käyttö".

Tarkista pyöröterän oikea kiertosuunta ennen koneella työskentelyä.

Älä aloita sahausta ennen kuin sahanterällä on täysi nopeus.

Älä paina pyörivää terää sivulta sen pysäyttämiseksi.

Varmistu, että työkalu ei pyörähdä pyöreätä kappaletta sahatessasi.

Käytä sopivia työpöydän jatkeita ja tukia vaikeasti käsiteltävien työkaluineiden käsittelyn apuna.

Pidä aina kiinni ja ohjaa työkaluineita turvallisesti koneistuksen aikana.

Kiinnitä erityistä huomiota ohjeisiin takapotkuvaaran vähentämisestä.

Käytä aina toimituksen mukana tullutta jakoveistä. Säädä jakoveitsen ja sahanterän hampaiden välinen etäisyys 2 – 5 mm:ksi.

Älä suorita sellaisia tehtäviä, johon työkalua ei ole suunniteltu, esim. älä käytä tätä pöytäsaahaa tukkien tai polttopuiden sahaamiseen.

Älä suorita mitään työvaihetta kappaleesta käsin kiinni pitäen.

Älä koskaan kurottele sahanterän yläpuolelle.

Kapeita (alle 120 mm) työkaluineita sahatessasi käytä aina työntökaluina.

Työntökaluina on aina säilytettävä koneen luona vaikka ei olisikaan käytössä.

Käytä aina kulmaohjainta katkaisussa.

Dado-terien ja urajyrsinterien käyttö ei ole sallittua.

Varmistu, etteivät pienet työkaluineet takerru tai kimpoa terähampaiden nousupuolelta.

Irrota sahattavat ja juuttuneet työkaluineet vasta kun moottori on sammutettu ja kone on täysin pysähtynyt.

Sijoita kone niin, että turvalliseen käyttöön ja työkaluineiden käsittelyyn jää riittävästi tilaa.

Puhdista koneen sisäosat sahanpurusta ja puun paloista. Varmistu, että moottorin tuuletin ja tuulettimen suojus eivät ole puupurun tukkimia.

Huolehdi työtilan hyvästä valaistuksesta.

Kone on suunniteltu toimimaan sisätiloissa ja täytyy sijoittaa tukevaan ja vaakasuoraan tasoon.

Varmistu, että virtajohto ei haittaa työskentelyä eivätkä ihmiset kompastele siihen.

Älä koskaan käytä virtajohtoa koneen kantamiseen.

Älä aseta virtajohtoa alttiiksi kuumuudelle, öljylle tai teräviä reunoja vasten.

Pistotulppaa irrottaessasi älä vedä johdosta.

Jos konetta käytetään ulkosalla, varmistu, että jatkojohto on hyväksytty ulkokäyttöön.

Pidä koneen ympärillä oleva lattiatila puhtaana jätemateriaalista, öljystä ja rasvasta.

Ole valppaana!  
Keskity työntekoon. Käytä tervettä järkeä.

Kun kone ei ole käytössä, irrota verkkojohdon pistotulppa.

Ota pistotulppa aina irti ennen huoltoa tai lisälaitteen (esim. sahanterän) vaihtamista.

Ennen koneen käynnistämistä varmistu, että käyttö- ja mittatyökalut on poistettu koneelta.

Älä käytä konetta ollessasi väsynyt. Älä käytä konetta ollessasi lääkkeiden, alkoholin tai muun lääkehoidon vaikutuksessa. Ota huomioon, että lääkehoito voi vaikuttaa käyttäytymiseesi.

Pidä lapset ja vierailijat turvallisella etäisyydellä työalueelta.

Älä koskaan vie käsiä koneelle sen käydessä tai ollessa pysähtymässä.

Älä koskaan jätä käynnissä olevaa konetta ilman valvontaa. Ennen koneen luota poistumista sammuta kone.

Älä käytä konetta tulenarkojen nesteiden tai kaasujen läheisyydessä. Opi palonsammutus- ja palohälytystoimenpiteet, lue palonsammuttimen käyttöohjeet ja tiedä sammuttimen sijaintipaikka.

Älä käytä konetta roskaisessa ympäristössä äläkä jätä sitä sateeseen.

Puupöly on räjähtävää ja voi myös aiheuttaa terveystarpeita. Erityisesti joidenkin trooppisten puulajien, sekä kovien puulajien kuten pyökin ja tammen pöly, luokitellaan syöpää aiheuttavaksi aineeksi. Käytä aina asianmukaista hengityssuojainta.

Ennen koneistustyötä, poista kaikki naulat ja vieraat esineet työkaluineista.

Erittelyssä mainitut työkaluineet maksimi- ja minimikoot täytyy ottaa huomioon.

Älä kuormita konetta liiaksi. Se suoriutuu työstä paremmin ja turvallisemmin sekä toimii paremmin jos sitä käytetään suunnittelun antamissa rajoissa.

Älä poista tikkuja eikä työkaluineen paloja ennen kuin kone on täysin pysähtynyt.

Älä koskaan käytä konetta jos siihen kuuluvat suojalaitteet eivät ole paikalla – vakava vammautumisen vaara.

Koneen sähköasennus- ja sähkökorjaustyön saa tehdä ainoastaan asiantunteva sähköasentaja.

Kelalla oleva jatkojohto on aina vedettävä pois kelalta.

Vahingoittunut tai kulunut virtajohto on aina vaihdattava.

Älä käytä konetta mikäli virtakytkin (ON/OFF) ei toimi kunnolla.

Muiden kuin tässä käyttöohjeessa suositeltujen lisälaitteiden käyttö voi muodostaa turvallisuusrisikin,

Ennen koneen säätö- tai huoltotöitä irrota virtajohto pistorasiasta.

Uutta pyöröterää asennettaessa varmista, että se vastaa jakoveitsen mittoja.

Jakoveitsen paksuuden täytyy olla terälehdien ja leikkuuleveyden välillä.

Varmistu, että pyöröterä soveltuu työkappaleen materiaalin sahaamiseen.

Käytä vain standardin EN 847-1 mukaisia sahanteriä.

Älä koskaan käytä sahanteriä, jotka on valmistettu pikateräksestä (HSS).

Poista vikaantuneet sahanterät välittömästi.

Kulunut teräaukon kehys on vaihdettava

### 3.3 Muita vaaratilanteita

Vaikka konetta käytettäisiin säännösten mukaisesti, jäljelle jää yhä vaaratilanteita.

Liikkuva terä työalueella voi aiheuttaa vammoja.

Rikkoutuneet terät voivat aiheuttaa vammoja.

Lentelevät työkappaleet voivat aiheuttaa vammoja.

Puunpalat ja sahanpuru voi olla terveydelle vaarallista. Varmista, että käytät henkilökohtaisia suojaimeja kuten suojalaseja, kuulo- ja pölysuojaimia.

Käytä tarkoituksenmukaista pölynpoistojärjestelmää.

Väärän virtalähteen tai vahingoittuneen liitosjohdon käyttö voi johtaa sähkötapaturmaan.

## 4. Koneen erittely

### 4.1 Tekniset tiedot JTS-8

Konepöytä	513x400 mm
Pöytä laajennuksen	513x570mm
Pyörösahanterän läpimitta	205 mm
Sahanterän aukon läpimitta	16 mm
Terän nopeus 50 Hz (60Hz 3550 rpm)	2950 rpm
Sahaussyvyys 90°/45°	43 / 36 mm
Terän kallistumat	90°- 45°
Pölyputken läpimitta	31mm
Paino	16 kg
Verkkovirta	230V ~1/N/PE 50(60)Hz
Moottorin ottoteho	720W S2-30min
Virrantarve	3,5 A
Liitäntäjohto (H07RN-F)3x1,5mm <sup>2</sup>	
Asennus sulakkeen kesto	10A
Eristysluokka	I

### 4.2 Melupäästö

Akustinen painetaso  
LpA=74,4dB(A)

Akustinen tehotaso  
LWA=87,4dB(A)

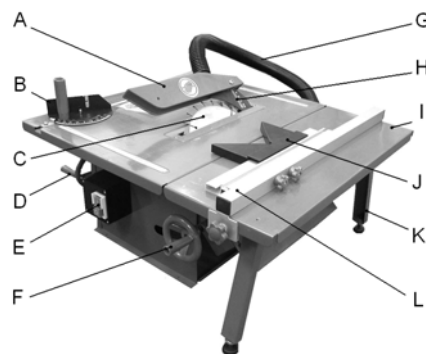
Eritellyt arvot ovat päästötasoja eikä niitä voida suoraan pitää turvallisena käyttötasona.

Tämän informaation tarkoituksena on antaa käyttäjälle parempi käsitys vaaratilanteista ja riskeistä.

### 4.3 Toimituserän sisältö

Pöytälaajennukset  
Halkaisuhjain  
Kulmaohjain  
45° kulmakaavain  
Pyörösahanterä, läpim. 205mm  
Jakoveitsi  
Terän suojus  
Pölynpoistoletku ja Y-sovitin  
Työntökapula  
Käyttötyökalut  
Käyttöohjeet

### 4.4 Koneen kuvaus



## Kuva 1

- A....Teränsuojus
- B.....Kulmaohjain
- C.....Pyörösahanterä
- D.....Teränkallistuksen käsipyörä
- E.....Virtakytkin (On/Off)
- F.....Teränkorkeuden käsipyörä
- G.....Pölynpoistoletku
- H.....Jakoveitsi
- I.....Pöydänlaajennus
- J.....45° -kulmakaavain
- K.....Säädettävät tukijalat
- L.....Halkaisuhjain

## 5. Kuljetus ja käynnistäminen

### 5.1 Kuljetus ja asentaminen

Älä koskaan nosta konetta sen suojuksista.

Kuljetuksen ajaksi pyörösahanterä on peitettävä teränsuojuksella.

Kone on suunniteltu toimimaan sisätiloissa ja täytyy sijoittaa tukevalle ja vaakasuoralle pinnalle. Tarvittaessa kone voidaan kiinnittää paikalleen pulteilla.

Pakkausteknisistä syistä konetta ei ole koottu täydellisesti.

### 5.2 Kokoonpano

Jos pakkausta avattaessa havaitset kuljetusvaurioita, ilmoita tästä heti kauppiallesi. Älä ota konetta käyttöön!

Hävitä pakkausjätteet ympäristöystävällisellä tavalla.

Puhdista kaikki ruostesuojatut pinnat miedolla liuottimella.

Sijoita kone vaakasuoralle pinnalle.

### Pöytätason laajennuksen asentaminen

Asenna pöydänlaajennus (I) joko konepöydän vasemmalle tai oikealle puolelle. Avaa tukijalat ja säädä ne oikeaan korkeuteen.

### Halkaisuhjaimen asentaminen

Asenna ohjain (L) konepöydälle ja säädä se kahden asteikon avulla.

### 5.3 Pölynpoiston liittäminen

Ennen käyttöä, kone täytyy yhdistää pölynpoistojärjestelmään.

Kiinnitä pölynpoistoletku (G).

Yhdistettävän pölynpoistoletkun sisäläpimitta on 31 mm.

#### 5.4 Verkkovirtaan liittäminen

Verkkovirtaan yhdistäminen ja liitosjohtojen on vastattava käytössä olevia määräyksiä.

Verkkovirran jännitteen ja taajuuden on vastattava koneen arvokilvessä olevaa tietoa.

Verkkovirtaliitännässä on käytettävä 10 A:n hidasta sulaketta.

Käytä liitoskaapelia, jonka merkintänä on H07RN-F.

Liitostöitä ja korjauksia sähkölaitteeseen saa suorittaa ainoastaan ammattitaitoinen sähköasentaja.

#### 5.5 Käytön aloittaminen

Käynnistä kone vihreästä nupista (E). Punainen nuppi pääkytkimessä pysäyttää koneen.

### 6. Koneen käyttö

#### Oikea työasento:

Seisoma-asento koneen edessä, sahauslinjan (vaaravyöhyke) ulkopuolella.

#### Työkappaleen käsittely

Kädet asetettuna työkappaleen päälle sahausalueen ulkopuolelle.

Syötä työkappaletta sahanterää kohti sahauslinjan suunnassa. Työnnä työkappaletta tasaisesti eteenpäin; suorita sahaus yhdellä liikkeellä.

Tue pitkät ja leveät työkappaleet apurullajalustoilla.

#### Käyttövihjeitä:

#### Noudata aina turvaohjeita sekä voimassaolevia määräyksiä.

Varmistu, että sahanterän suojus on oikeassa asennossa ennen sahausaloittamista.

Pyörösahanterän on ensin saavutettava suurin kierrosnopeus ennen sahausaloittamista.

#### Huom:

Sahanterän kunto on tarkistettava ennen kutakin sahausvaihetta. Sahaa ainoastaan terävällä ja kunnossa olevalla terällä.

Älä koskaan käytä sahanterää, jonka sallittu kierrosnopeus on koneen kierrosnopeutta pienempi.

Käytä sopivaa tukea estämään pyöreän puutavaran kääntyminen sahauspaineen aikana.

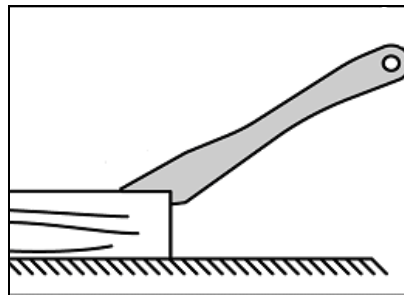
Käytä sopivia pöydänlaajennuksia tukemaan vaikeasti käsiteltäviä työkappaleita.

Pidä ja ohjaa aina työkappaleet turvallisesti sahausajan aikana.

Älä suorita yhtään sahausta käsivaraisesti.

Älä suorita uritusta, puuliitosten tekoa tai jako-operaatioita tällä koneella.

Kapeita työkappaleita (alle 120 mm levyisiä) sahattaessa käytä työntökapulaa (kuva 2) tai työntöpuuta..



Kuva 2

Varmistu, että pienet työkappaleet eivät tartu tai joudu nousevien terähampaiden heittämäksi.

Sahatut ja tarttuneet työkappaleet saa irrottaa vasta kun moottori on sammutettu ja se on täysin pysähtynyt.

Kiinnitä erityistä huomiota takaiskuvaaran vähentämiseen.

Toimitetun jakoveitsen ja teränsuojuksen pitää aina olla käytössä.

Tarkista oikeat säädöt.

#### Koneen luvallisesta käytöstä tutustu liitteeseen A ”turvallinen käyttö” (tämän käyttöohjeen viimeisillä sivuilla)

- A.1.: Sahaus
- A.2.: Kapean kappaleen sahaus
- A.3.: Katkaisu ohjaimen avulla
- A.4.: Vinosahaus
- A.5.: Kulmasahaus
- A.6.: Suuren levyn sahaus

### 7. Käyttöönotto ja säädöt

#### Yleisohje:

**Käyttöönotto- ja säätötoimia saa suorittaa vasta kun kone on suojattu tahattomalta käynnistymiseltä irrottamalla pistotulppa rasiasta.**

#### 7.1 Sahanterän vaihto

Sahanterän täytyy vastata teknistä erittelyä.

**Käytä ainoastaan standardin EN 847-1 mukaisia teriä.**

Tarkista, ettei terässä ole vikaa (murtumia, murtuneita hampaita, taipumaa) ennen asentamista. Älä käytä viallisia teriä.

Sahanterän hampaiden täytyy osoittaa sahausun suuntaan (alas).

Käytä aina sopivia kintaita sahanteriä käsiteltäessä.

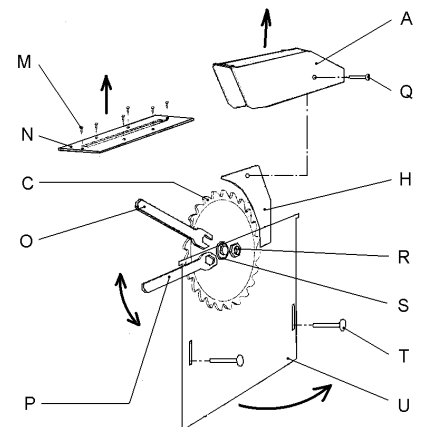
#### VAROITUS:

Asennettaessa tai vaihdettaessa sahanterää, irrota aina saha sähköverkosta, pistotulppa irrottamalla!

Irrota teränsuojus (A) ja teräaukon levy (N).

Irrota 2 ruuvia (T), käännä suojus (U) ylös ja avaa se.

Toimitettuja avaimia käyttämällä (O,P, kuva 3), löysää mutteria (R) jarruttamalla laippaa (S) pyörimissuuntaa vastaan.



Kuva 3

Irrota mutteri ja laippa.

Aseta terä (C) mutterin akselille varmistuen, että hampaat osoittavat alas sahan edessä.

Asenna laippa ja mutteri takaisin ja kiristä kunnolla.

Asenna teräaukon suojuks ja teränsuojuks takaisin.

## 7.2 Jakoveitsen asentaminen

Toimitettua jakoveistä on käytettävä aina.

Irrota saha virtalähteestä, pistotulppa irti!

Säädä sahanterän hampaiden ja jakoveitsen väliseksi etäisyydeksi 2 – 5 mm.

## 7.3 Teräsuojuksen asentaminen

Teränsuojusta (A) on käytettävä aina.

Teränsuojusta on laskettava työkappaleeseen asti, jotta minimoitaisiin näkyvissä olevat hampaat.

Kiinnitä teränsuojus jakoveitseen (H) ruuvilla (Q).

## 7.4 Sahanterän nosto ja kallistaminen

Sahanterän säätöjä ei saa tehdä koskaan koneen käydessä.

Käytä edessä olevaa käsipyörää (F) nostaaksesi sahanterää.

Käytä vasemmanpuoleista käsipyörää (D) kallistaaksesi sahanterää.

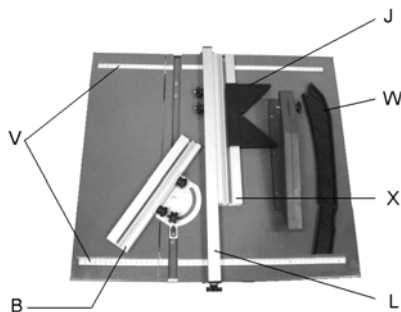
Käynnistä kone varovasti.

## 7.5 Halkaisuohjaimen asennus

Säätötoimia ei koskaan saa suorittaa koneen käydessä.

Asenna ohjain (L) konepöytänsä ja säädä se kahden asteikon (V) avulla.

Kapeita työkappaleita (leveys alle 120 mm) käytä työntökappulaa (W, kuva 4) tai työntöpuuta.



Kuva 4

## 7.6 Kulmaohjaimen asennus

Kulmaohjainta ei saa koskaan asentaa koneen käydessä.

Käytä suorakulmaa 90° tarkkaan asennukseen.

Säädä kulmamittaprofiili (B) sahanterän lähelle.

Käynnistä kone varovaisesti.

## 8. Huolto ja tarkastus

**Yleiset ohjeet:  
Huolto-, puhdistus- ja korjaustyöt voi tehdä vasta kun kone on varmistettu tahattoman käynnistymisen varalta vetämällä pistotulppa irti.**

Sähköjärjestelmän korjaus- ja huoltotyötä saa tehdä vain pätevä sähköasentaja.

Ota yhteys asiantuntevaan korjausliikkeeseen jos havaitset virhetoiminnon tai vahingon tässä laitteessa, mukaan lukien sahanterät ja suojuks.

**Puhdistus:**  
Puhdista kone säännöllisesti.

Tarkista päivittäin pölynpoistojärjestelmän toiminta.

Pidä kotelon sisätilat puhtaana sahanpurusta ja puunpaloista. Varmistu, että moottorin tuuletin ja tuulettimen suojuks myös pidetään sahanpurusta puhtaana.

Kaikki turvasuojuslaitteet täytyy kiinnittää takaisin välittömästi puhdistuksen, korjauksen tai huollon jälkeen.

Vialliset turvalaitteet täytyy vaihtaa välittömästi.

### Sahanterät:

Sahanterien huollon saa suorittaa ainoastaan koulutettu henkilö.

Vialliset turvalaitteet täytyy vaihtaa välittömästi.

Tarkista sahanterät säännöllisesti vikojen varalta. Vaihda vialliset sahanterät välittömästi.

## 9. Vianhaku

### Moottori ei käynnisty

\*Ei sähköä - tarkista verkko ja sulake.

\*Viallinen kytkin, moottori tai virtajohto - ota yhteys sähköasentajaan.

### Kone värähtelee epätavallisesti

\*Sijainti epätasaisella lattialla - käytä tasaista tukea alla.

\*purua sahan laipoissa - puhdista sahan mutteri ja laipat.

\*sahanterä viallinen - vaihda sahanterä välittömästi

### Sahaus ei ole täysin suorakulmainen

\*Kulmaohjain ei ole säädetty oikein. - tarkista suorakulmalla ja tee säätö.

### Materiaali tarttuu terään sahauskappaleen aikana

\*Ohjain ei ole teräaukon suuntainen - tarkista ja säädä ohjain.

\*Kuorellinen puu - valitse toinen puunpala.

\*Suuri syöttöaste - vähennä syöttöastetta.

### Materiaali kimpoaa terästä

\*Ohjain ei ole terän suuntainen - tarkista ohjain ja säädä.

\*Jakoveitsi ei ole paikallaan - suuri vaara, asenna välittömästi suojuksen kanssa.

### Sahauspinta on huono

\*Vääränlainen sahanterä käytössä

\*Terä asennettu takaperin

\*hartsia kerääntyy terään

\*terä on tylsä

\*työkappale on epäyhtenäinen

\*Syöttöpaine liian suuri -

Älä syötä työkappaletta väkisin.

## 10. Saatavilla olevat lisäosat

Katso JET-hinnasto erilaisia sahanterä

## 11. Turvallinen käyttö

Katso liitettä A (tämän käyttöohjeen viimeisellä sivulla)

A.1.: Sahaus

A.2.: Kapean kappaleen sahaus

A.3.: Katkaisusahaus ohjauspalkin mukaan

A.4.: Vinosahaus

A.5.: Kulmasahaus

A.6.: Suuren levyn sahaus

## MAAHANTUOJA

JO-HE OY

Suomalaisentie 7

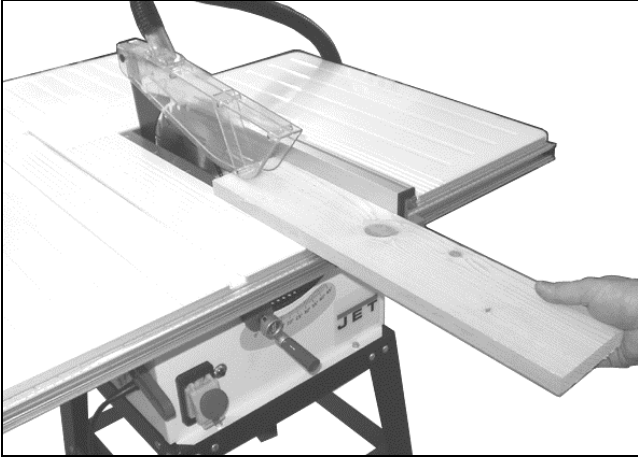
02270 ESPOO

09 - 867 449 50

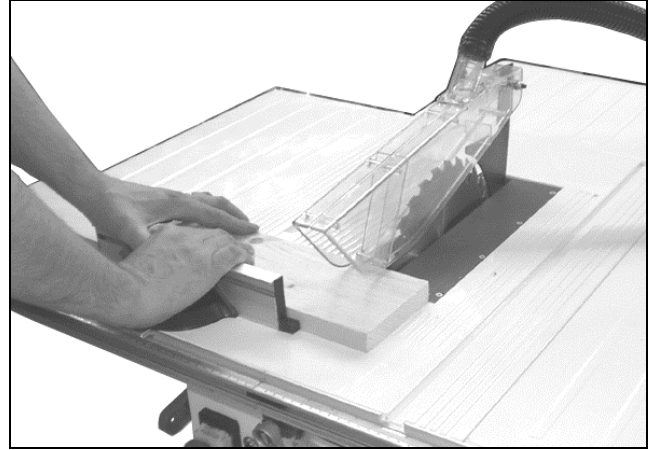
www.johe.fi

# LIITE A

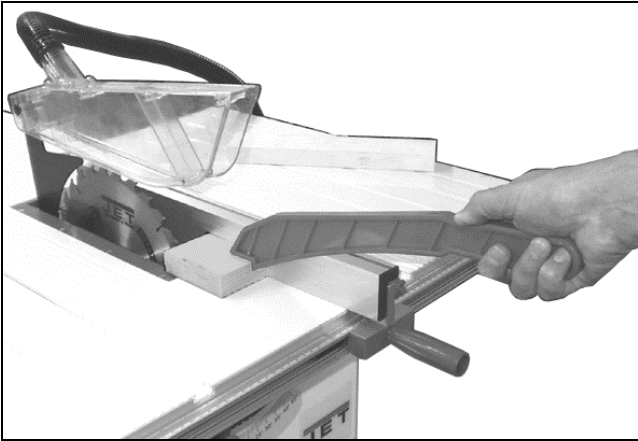
A1



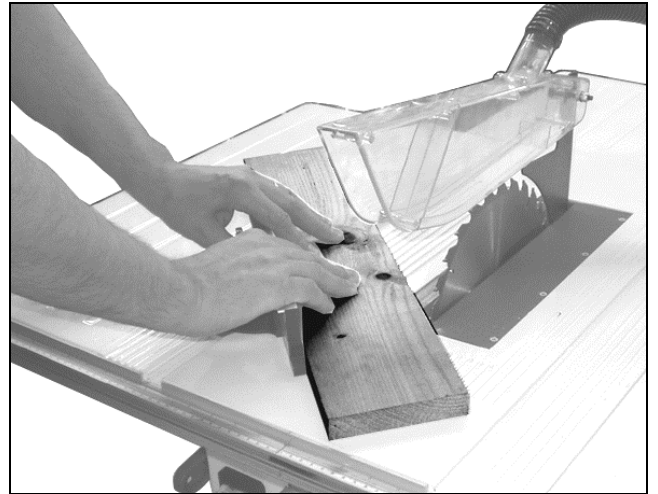
A4



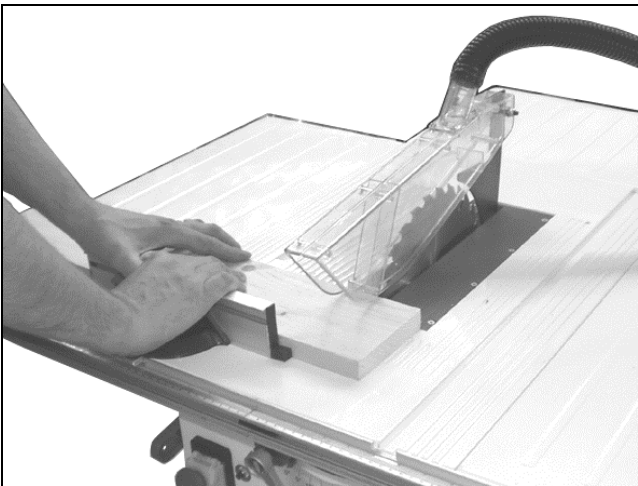
A2



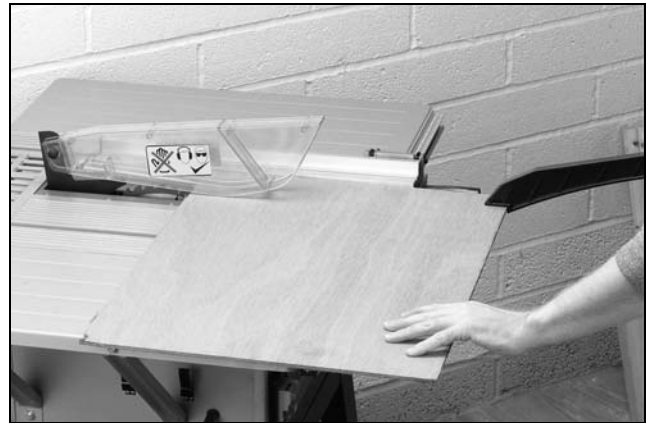
A5



A3



A6



## **JTS-8**

### **Vaatimustenmukaisuusvakuutus**

Vastuuseemme vedoten todistamme täten, että tämä tuote vastaa säännöksiä

\* 98/37/EWG, 98/79EWG, 89/336/EWG, 93/68EWG, 73/23/EWG

suunniteltu standardien mukaan

\*\* EN 61029-1:2000, EN 61029-2-1:2002  
EN 55014-1, EN 55014-2, EN 61000-3-2, EN 61000-3-3

CE -tyyppitarkastus

\*\*\*M8 0104 41469 026  
N8 0104 41469 025

suorittaja

\*\*\*\* TÜV Product Service GmbH ( notified user No 0197).



03.06.2004 Marcel Baumgartner, toimitusjohtaja

WMH Tool Group AG, Bahnstrasse 24, CH - 8603 Schwerzenbach