

# ZOOM<sup>®</sup>

FOCUS 650

**3 in 1**

**GB SUPER CLAMPING BENCH SYSTEM**

**S FASTSPÄNNING MED SUPERPRECISION**

**FIN SUPER PÖYTÄKIINNITYSJÄRJESTELMÄ**

**D SUPER SPANNTISCH SYSTEM**

**F SUPER SYSTÈME À TABLE DE SERRAGE**

**E SUPER SISTEMA DE MESA DE SUJECIÓN**



Patents pend.

**TOP  
QUALITY**

**GB SUPER SOLID CONSTRUCTION**  
**S KRAFTIG OCH STABIL KONSTRUKTION**  
**FIN ERITTÄIN TUKEVA RAKENNE**  
**D SUPER SOLIDE KONSTRUKTION**  
**F CONCEPTION SUPER ROBUSTE**  
**E CONSTRUCCIÓN SUPERSÓLIDA**

# 1

# 4 seconds!

## GB SUPER RAPID CLAMPING

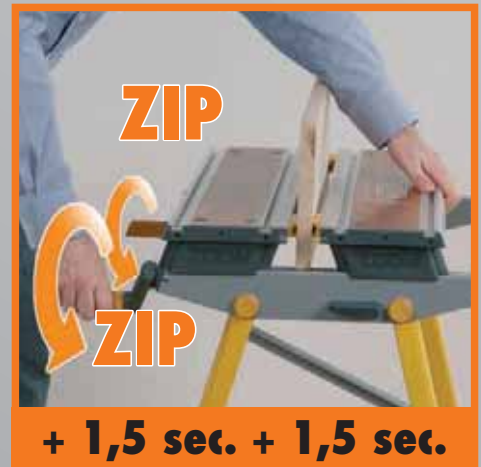
THE SIMPLEST • MOST PRECISE • FASTEST CLAMPING \*

## S SUPERSNABB FASTSPÄNNING

ENKLASTE • MEST EXAKTA • SNABBASTE FASTSPÄNNING\*

## FIN ERITTÄIN NOPEAT LUKITUKSET

YKSINKERTAISIN • TARKIN • NOPEIN LUKITUS\*



## D SUPERSCHNELLES SPANNEN

DAS EINFACHSTE • PRÄZISESTE • SCHNELLSTE SPANNEN\*

## F SERRAGE SUPER RAPIDE

LE SERRAGE • LE PLUS SIMPLE • LE PLUS PRÉCIS • LE PLUS RAPIDE\*

## E SUJECIÓN SUPER RÁPIDA

LA SUJECIÓN • MÁS FÁCIL • MÁS PRECISA • MÁS RÁPIDA\*

\* Technical alterations reserved. Status 24.05.2006  
\* Reservation för tekniska förändringar. Status 24.05.2006  
\* Oikeus teknisiin muutoksiin pidettävänä - 24.05.2006  
\* Technische Änderungen vorbehalten. Stand 24.05.2006  
\* Sous réserve de modifications techniques. Mise à jour 24.05.2006  
\* Salvo modificaciones técnicas. Estado a 24.05.2006



# 2 secondes! + automatic

**(GB) SUPER RAPID Folding and Unfolding**

**WITH AUTOMATIC LOCKING SYSTEM PLACED – UNFOLDED and LOCKED – in only 2 secondes**

**(S) SUPERSNABB upp- och nedpackning**

**MED AUTOMATISK LÅSSYSTEM – UPPFÄLLD och LÅST – på 2 sekunder**

**(FIN) ERITTÄIN NOPEASTI KOKOONTAITTUVA JA AVATTAVA**

**AUTOMAATTISEN LUKITUSJÄRJESTELMÄN ANSIOSTA – KOKOONTAITTO ja LUKITUS – vain 2 sekunttia**



**automatic**



**(D) SUPER SCHNELLES auf- und zusammenklappen**

**MIT AUTOMATISCHEM VERRIEGELUNGSSYSTEM AUFGESTELLT – AUFGEKLAPPT und VERRIEGELT – in nur 2 Sekunden**

**(F) Ouvrir et replier SUPER RAPIDE**

**AVEC SYSTÈME DE VERROUILLAGE AUTOMATIQUE PLACÉ – OUVERT et VERROUILLÉ – seulement 2 secondes**

**(E) Plegado y levado SUPER RAPIDO**

**CON SISTEMA PARA BLOQUEAR AUTOMÁTICA COLOCADA – LEVANTADA y BLOQUEADA – sólo 2 segundos**



# präzise

**GB SUPER PRECISION CLAMPING**

**RAPID SLIDE AND FIXED CLAMPING BLOCKS**

**S FASTSPÄNNING MED SUPERPRECISION**

**SNABBA OCH FIXERANDE FÄSTBLOCK**

**FIN ERITTÄIN TARKAT KIINNITYKSET**

**NOPEASTI SIIRRETTÄVÄT JA ASETELTAVAT KIINNITYSLEUAT**



**D SUPER PRÄZISIONSSPANNEN**

**SCHNELLES BEWEGEN UND FIXIEREN DER SPANNBLÖCKE**

**F SERRAGE SUPER PRÉCIS**

**DÉPLACEMENT ET FIXATION RAPIDES DES MÂCHOIRES DE SERRAGE**

**E SUPER PRÄZISIONSSPANNEN**

**MOVIMIENTO Y FIJACIÓN RÁPIDOS DE LOS BLOQUES DE SUJECIÓN**



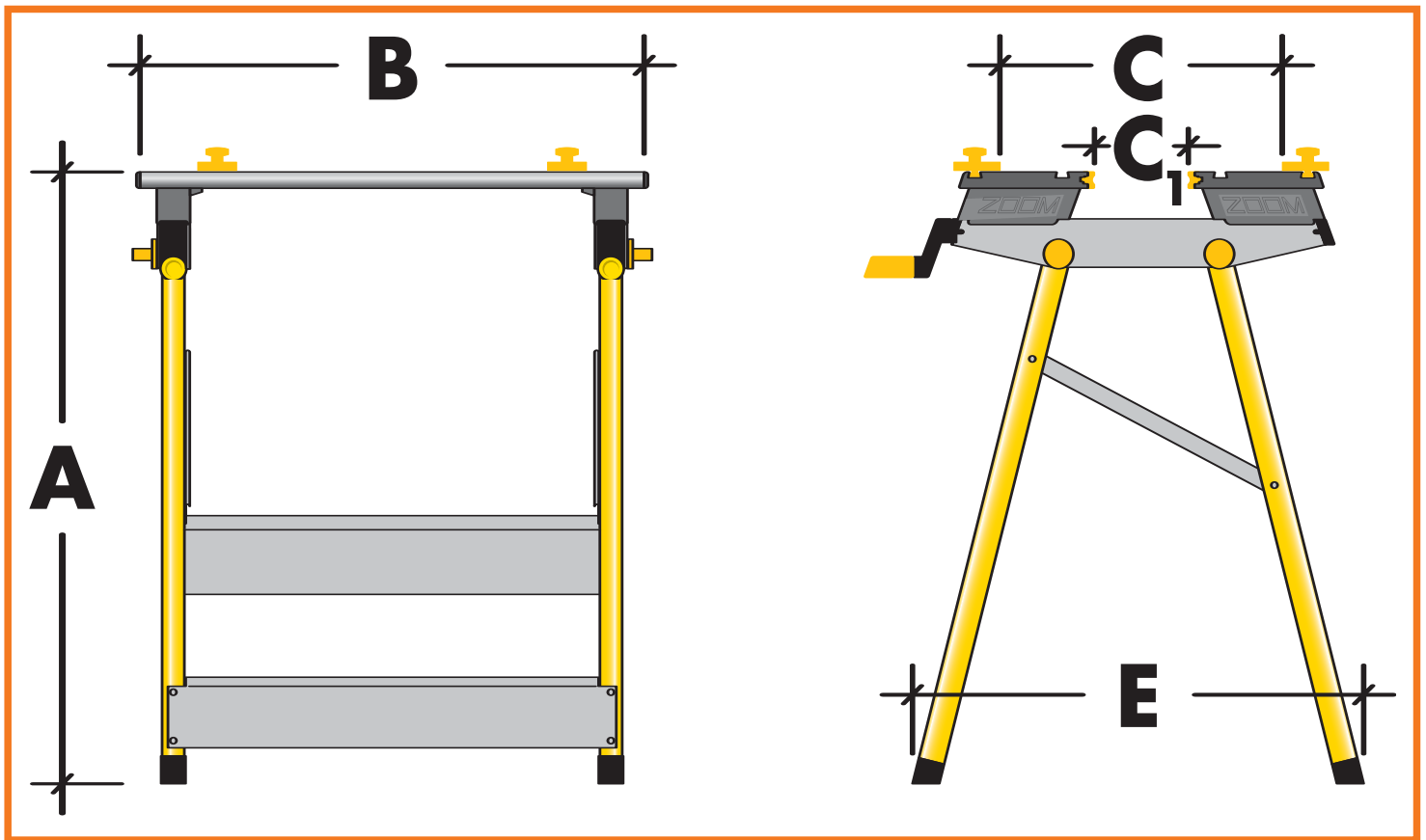
Jo-He Oy  
Suomalaistentie 7  
FI-02270 ESPOO

www.johe.fi  
Phone: +358 9 86744950 · Fax: +358 9 86744952  
E-mail: myynti@johe.fi

# FUNCTIONS...



# TECHNICAL INFORMATION:



**A** = height: 800 mm / 28,65 Inch

**B** = width: 650 mm / 23,28 Inch

**C** = maximum clamping size: 410 mm / 14,68 Inch

**C<sub>1</sub>** = maximum clamping size: 150 mm / 5,73 Inch

**E** = length: 660 mm / 23,64 Inch



maximum load capacity: **200 kg / 441 lbs.**